

Intermo L-301

мещении температуры. В качестве чувствительного элемента используется сильфон, заполненный газом.

Обычно применяется в коммерческих и в домашних системах отопления с повышенной влажностью и в агрессивных средах.

Корпус выполнен из высококачественного пластика. При понижении или повышении температуры замыкает или размыкает однополюсный перекидной контакт (алгоритм работы выбирается при подключении).



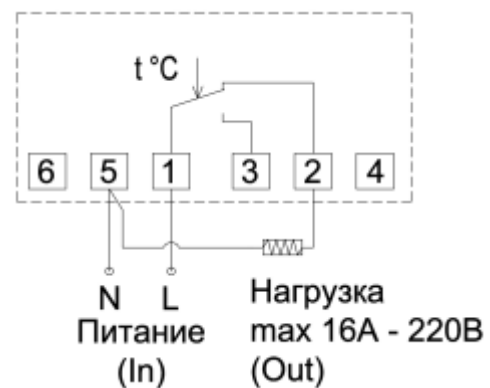
Транспортировка и хранение устройств должны выполняться с соблюдением требований инструкции по эксплуатации и действующих нормативных документов. Проверьте комплектность поставки по накладной и убедитесь в отсутствии дефектов. При транспортировке защищайте изделия от грязи и воды.

Берегите устройства от ударов и перегрузок.

До монтажа храните устройства в заводской упаковке в сухом помещении, температура окружающей среды — -10°C $+35^{\circ}\text{C}$.

Изделие не должно подвергаться воздействию резких перепадов температуры. Место хранения должно быть защищено от

нежелательного воздействия влаги. Рекомендуемое место установки — в 1,5 м от пола, в зоне со средней по комнате температурой. Не рекомендуется установка в помещениях с повышенной влажностью, вблизи окон, источниками тепла и т.д.



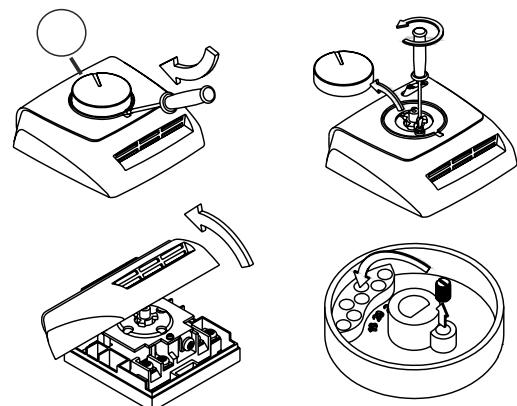
1.

Для обеспечения надлежащей работы и длительной службы устройства строго соблюдайте все указания, приведенные в эксплуатационной документации.

Перед началом эксплуатации внимательно изучите и в дальнейшем выполняйте указания в сопроводительных документах.

Используйте только исправные приборы. Убедитесь, что изделие не имеет видимых дефектов, например трещин на корпусе, недостающих винтов или крышек.

Не используйте устройство во взрывоопасных и агрессивных средах.



Чувствительный элемент	сильфон (наполненный газом)
Температура срабатывания, °C	5...30
Температура окружающей среды, °C	5...30
Класс защиты	II
Степень защиты	IP 20
Ресурс (число циклов)	10 000
Исполнение	настенное
Размеры, мм	80 80 37
Цвет	белый
Релейный выход	16 (4) A / 250 В-
Дифференциал	$\Delta t=0,4^{\circ}/0,8^{\circ}$
Скорость изменения температуры	1° /15 мин
Условия работы	Нормальная окружающая среда; не устанавливается в помещениях с повышенной влажностью и в агрессивных средах

Обслуживание устройства производится при отсутствии напряжения. При обслуживании очистите устройство влажной тканью. Не допускайте попадания воды на устройство! Нельзя применять очистители, абразивы, агрессивные химические вещества. Нельзя применять острые предметы и устройства, работающие под высоким давлением.

Проверка надежности электрических соединений производится не реже 1 раза в год. Работу может выполнять только квалифицированный персонал.



.....L-301.....

.....

:

.....

..

.....

.....

:

.....

.....

.....

:

.....