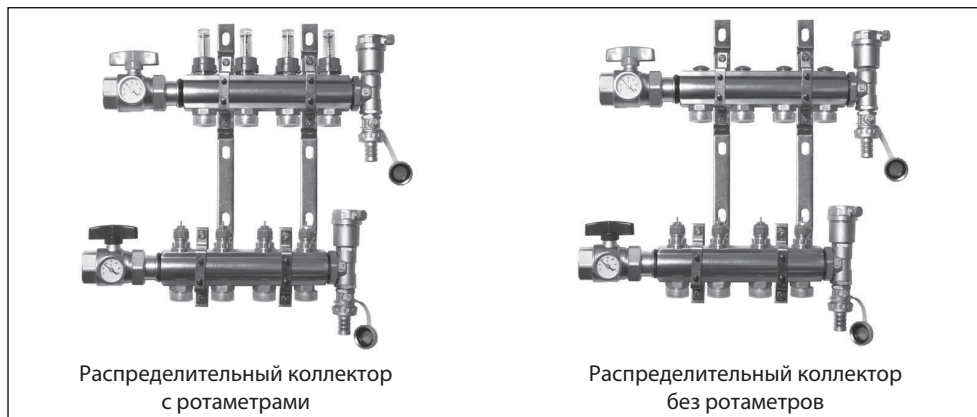


## Техническое описание

## Распределительный коллектор для системы напольного отопления FHF

### Описание и область применения



Распределительный коллектор FHF используют для регулирования подачи теплоносителя в системах напольного отопления. Трубопровод каждого из контуров напольного отопления подключают к отдельной паре соединительных штуцеров распределителя, что даёт возможность регулировать расход теплоносителя, а, соответственно, и тепловую мощность системы в каждом помещении здания индивидуально.

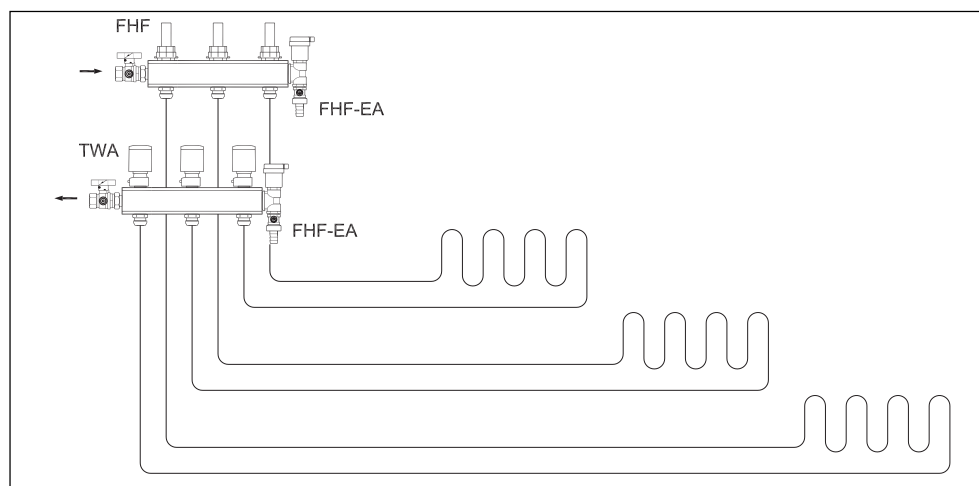
Распределитель состоит из подающего и обратного коллекторов. Подающий коллектор имеет возможность отключения каждого из контуров системы напольного отопления и может быть укомплектован ротаметрами (как опция). Обратный коллектор оборудован встроенными клапанами с предварительной настройкой пропускной способности, что позволяет обеспечить оптимальную гидравлическую балансировку системы.

Для управления контуром напольного отопления клапан может быть оснащен термоэлектрическим приводом или термостатическим элементом прямого действия с выносным регулятором температуры. При применении термоэлектрического привода сигнал управления поступает от электронного регулятора в зависимости от потребности помещения в тепловой энергии.

Распределители производят с количеством отводов от 2 до 12. Для увеличения количества отводов коллекторы могут быть соединены последовательно с помощью набора ниппелей FHF-C, заказываемых отдельно. Шаровые краны (FHF-BV) для отключения распределителя также заказывают отдельно, как дополнительную принадлежность.

Концевые секции могут быть оснащены ручным (FHF-EM) или автоматическим (FHF-EA) устройством для выпуска воздуха.

### Система





## Номенклатура и коды для оформления заказа (продолжение)

Эскиз	Тип	Описание	Кодовый номер
	FHF-EA	Торцевая секция с автоматическим воздухоотводчиком и сливным краном	088U0580
	FHF-EM	Торцевая секция с ручным воздухоотводчиком и сливным краном	088U0581
	FHF-E	Торцевые заглушки, комплект из 2 штук	088U0582
	FHF-C	Присоединительные штуцеры 1", комплект из 2 штук	088U0583
	FHF-R	Переходники 1" x 3/4", комплект из 2 штук	088U0584
	FHF-MB	Кронштейны, комплект из 2 штук	088U0585
	FHF-BV	Шаровые краны с гнездом для установки термометра, комплект из 2 штук	088U0586
	FHD-T	Термометр, диапазон измерений 0...60 C	088U0029

Эскиз	Тип	Описание	Кодовый номер
	12x2 мм	Компрессионные фитинги для <b>труб из полиэтилена (PEX)</b> , которые соответствуют DIN 16892/16893	013G4152
	13x2 мм		013G4153
	14x2 мм		013G4154
	15x2,5 мм		013G4155
	16x1,5 мм	Максимальное рабочее давление – 6 бар Пробное давление – 10 бар Максимальная рабочая температура – 95 °C Внутренняя резьба – G 3/4"	013G4157
	16x2 мм		013G4156
	16x2,2 мм		013G4163
	17x2 мм		013G4162
	18x2 мм	Максимальную температуру теплоносителя указывает производитель труб, но она не должна превышать приведенную	013G4158
	18x2,5 мм		013G4159
	20x2 мм		013G4160
	20x2,5 мм		013G4161
	12x2 мм	Компрессионные фитинги для <b>металлополимерных труб (ALUPEX)</b>	013G4182
	14x2 мм		013G4184
	15x2,5 мм	Максимальное рабочее давление - 6 бар Пробное давление - 10 бар Максимальная рабочая температура - 95 °C Внутренняя резьба - G 3/4"	013G4185
	16x2 мм		013G4186
	16x2,25 мм		013G4187
	18x2 мм		013G4188
	20x2 мм	Максимальную температуру теплоносителя указывает производитель труб, но она не должна превышать приведенную	013G4190
	20x2,5 мм		013G4191
	10 мм	Компрессионные фитинги для <b>медных и мягких стальных труб</b>	013G4120
	12 мм		013G4122
	14 мм	Максимальное рабочее давление - 6 бар Пробное давление - 10 бар Максимальная рабочая температура - 120 °C Внутренняя резьба - G 3/4"	013G4124
	15 мм		013G4125
	16 мм		013G4126
	18 мм		013G4128

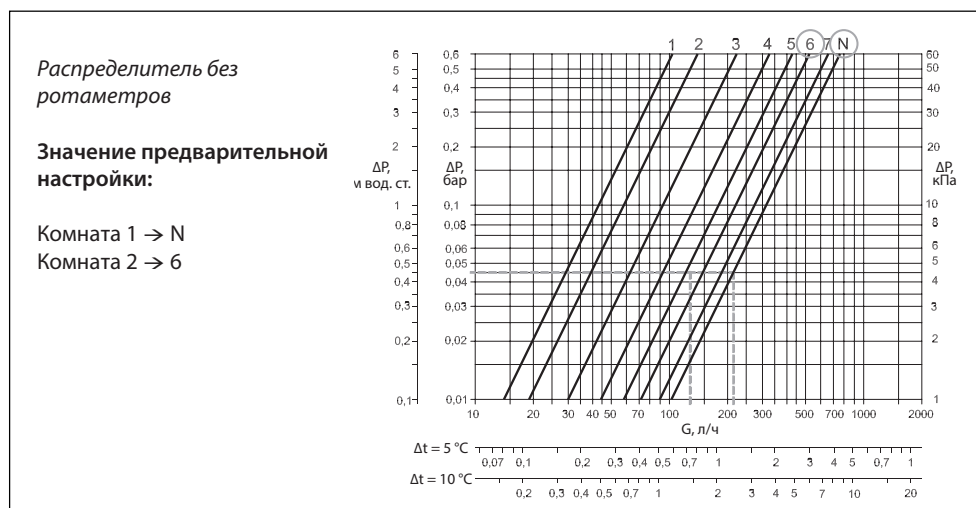
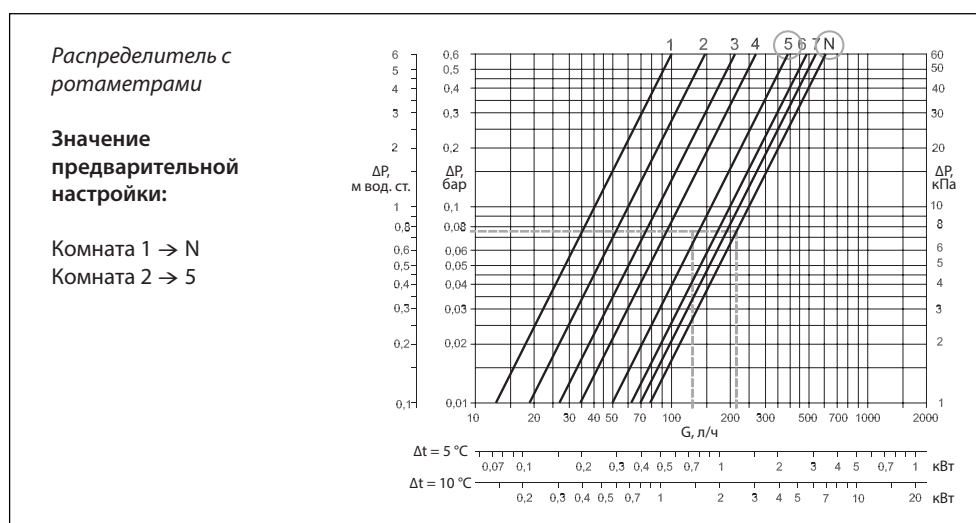
**Пропускная способность**

Расход теплоносителя в контурах напольного отопления зависит от предварительной настройки встроенных в коллектор клапанов.

Гидравлическая балансировка контуров напольного отопления необходима для обеспечения оптимального комфорта в каждом помещении при минимальном потреблении энергии. Ниже приведен пример определения расчетного расхода.

**Пример**

<b>Комната 1</b>	1. Задана площадь помещения F, обслуживаемого одним контуром системы напольного отопления	25 м <sup>2</sup>
	2. Требуемое охлаждение теплоносителя ΔT	5 °C
	3. Удельную мощность системы напольного отопления q для данного помещения	50 Вт/м <sup>2</sup>
	4. Безразмерный переводной коэффициент	1,163
	5. Рассчитайте требуемый расход теплоносителя G через контур напольного отопления в данной комнате	$G \text{ (л/ч)} = \frac{50 \text{ Вт/м}^2 \times 25 \text{ м}^2}{5 \text{ °C} \times 1,163}$ <b>G = 215 л/ч</b>
<b>Комната 2</b>	6. Задана площадь второго помещения F, обслуживаемого другим контуром системы напольного отопления	15 м <sup>2</sup>
	7. Рассчитайте требуемый расход теплоносителя G через контур напольного отопления в данном помещении	$G \text{ (л/ч)} = \frac{50 \text{ Вт/м}^2 \times 15 \text{ м}^2}{5 \text{ °C} \times 1,163}$ <b>G = 129 л/ч</b>

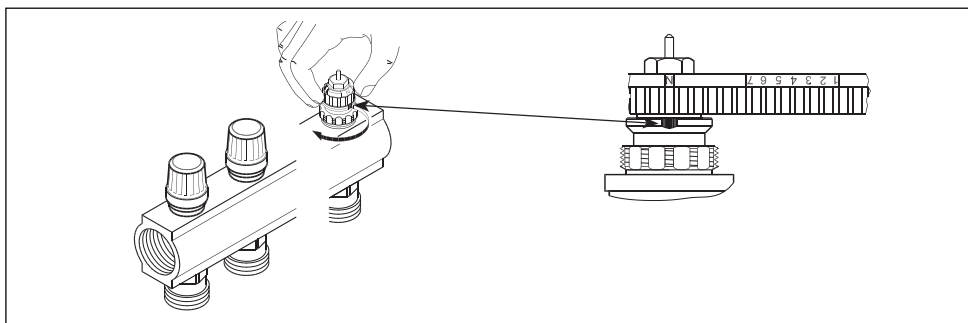


**Предварительная  
настройка встроенных  
клапанов**

Диаграммы пропускной способности показывают зависимость расхода теплоносителя от перепада давлений и значения предварительной настройки встроенных клапанов. Обратите внимание, что пропускная способность коллекторов с ротаметрами немного меньше, чем коллекторов без ротаметров.

Необходимое значение предварительной настройки пропускной способности выставляются легко и точно без использования специальных инструментов:

- снимите защитный колпачок;
- поверните кольцо красного цвета с нанесенной на него шкалой настройки до совмещения расчётного значения с настроечной меткой на клапане (заводская настройка – "N").


**Устройство элементов  
коллекторов**

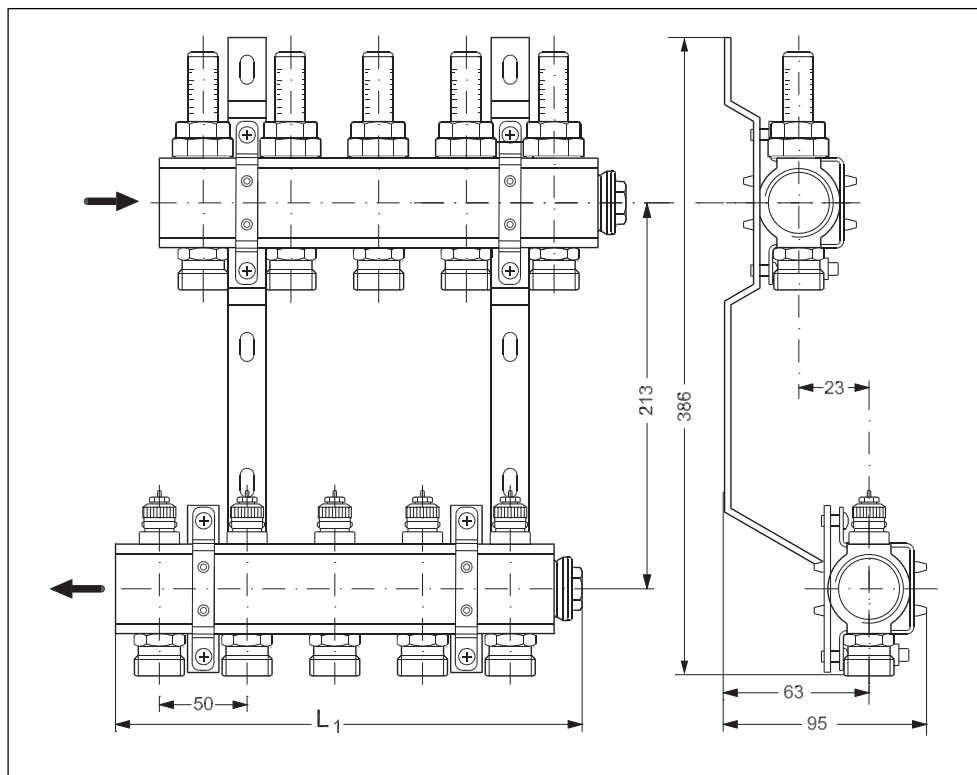
<p>Подающий коллектор с ротаметрами</p>	Позиция	Наименование	Материал
	1	Смотровое стекло ротаметра	Термостойкий пластик
	2	Гайка ротаметра	Латунь, CuZn39Pb3
	3	Вставка ротаметра	Латунь, CuZn39Pb3
	4	Корпус подающего коллектора	Латунь, CuZn40Pb2
	5	Кольцевое уплотнение	EPDM
6	Штуцер под компрессионный фитинг	Латунь, CuZn40Pb2	

<p>Подающий коллектор без ротаметров</p>	Позиция	Наименование	Материал
	1	Стопорная шайба	Латунь, CuZn40Pb2
	2	Кольцевое уплотнение	EPDM
	3	Шпindelь клапана	Латунь, CuZn40Pb2
	4	Кольцевое уплотнение	EPDM
	5	Трубка клапана	Латунь, CuZn40Pb2
	6	Корпус подающего коллектора	Латунь, CuZn40Pb2
7	Кольцевое уплотнение	EPDM	

<p>Обратный коллектор с регулирующими клапанами</p>	Позиция	Наименование	Материал
	1	Сальниковое уплотнение	-
	2	Кольцо настройки	PBT
	3	Корпус клапана	Латунь, CuZn40Pb2
	4	Корпус обратного коллектора	Латунь, CuZn40Pb2
	5	Вентильная вставка	Латунь, CuZn39Pb3
	6	Кольцевое уплотнение	EPDM
7	Штуцер под компрессионный фитинг	Латунь, CuZn40Pb2	

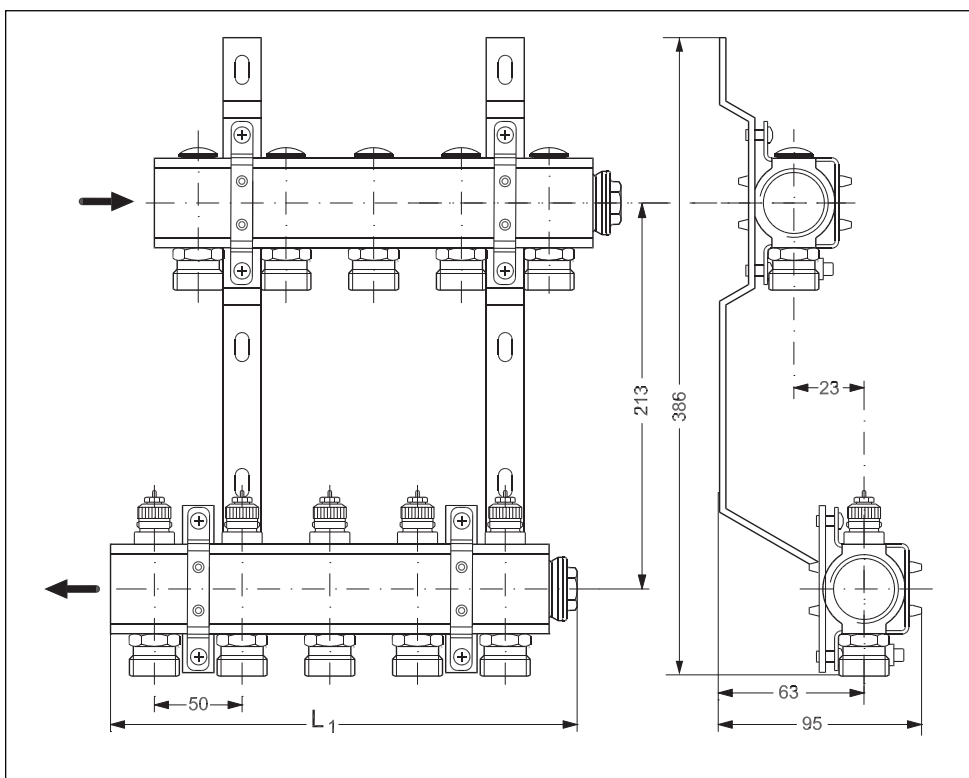
**Технические характеристики**

Максимальный перепад давлений:	0,6 бар
Максимальное рабочее давление:	10 бар (без ротаметров), 6 бар (с ротаметрами)
Пробное (испытательное) давление:	16 бар (без ротаметров), 10 бар (с ротаметрами)
Максимальная рабочая температура:	90 °C

**Размеры**


Тип	2+2	3+3	4+4	5+5	6+6	7+7	8+8	9+9	10+10	11+11	12+12
L <sub>1</sub> мм	111	161	211	261	311	361	411	461	511	561	611

Размеры  
(продолжение)



Тип	2+2	3+3	4+4	5+5	6+6	7+7	8+8	9+9	10+10	11+11	12+12
L <sub>1</sub> мм	111	161	211	261	311	361	411	461	511	561	611

