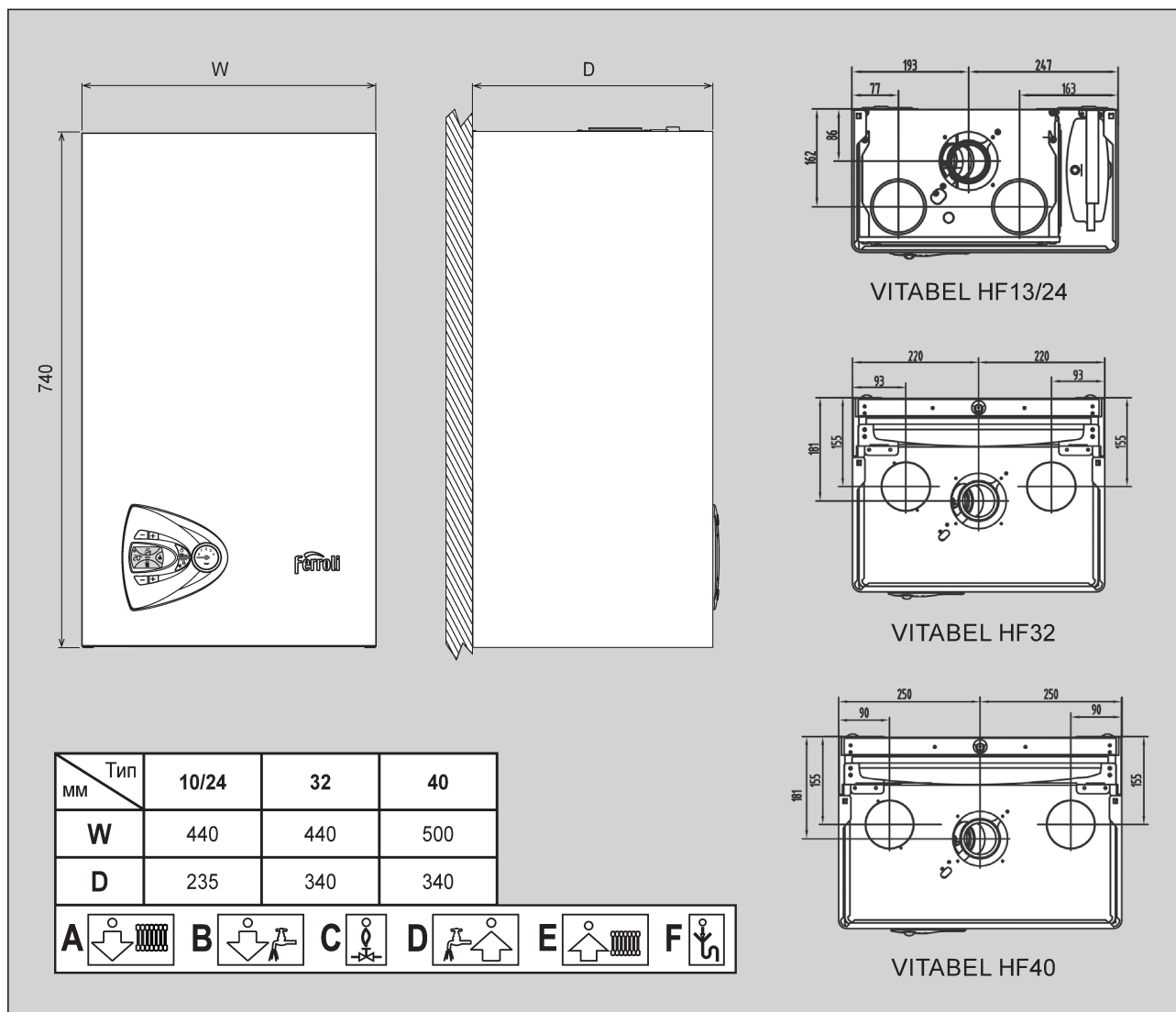


НАСТЕННЫЙ ГАЗОВЫЙ ОДНОКОНТУРНЫЙ КОТЕЛ



VITABEL HF13/HF24/HF32/HF40

ТЕХНИЧЕСКИЙ ПАСПОРТ ИЗДЕЛИЯ, РУКОВОДСТВО
ПО МОНТАЖУ, ЭКСПЛУАТАЦИИ И ТЕХНИЧЕСКОМУ ОБСЛУЖИВАНИЮ

Уважаемый Покупатель!

Благодарим Вас за правильный выбор оборудования Ferrolі, которое соответствует современным требованиям к технологичности, экологичности и экономичности.

Наше отопительное оборудование является результатом работы нескольких поколений и объединяет 60-летний международный опыт группы Ferrolі. Компания Ferrolі S.p.A., основанная в 1955 году Данте Ферроли, является одним из мировых лидеров среди производителей бытового и промышленного отопительного оборудования.

Желаем Вам самых теплых и приятных эмоций от использования нашего оборудования.

Искренне Ваши,
Команда FERROLI GROUP



СОДЕРЖАНИЕ

1. Общие указания.....	2
2. Указания по хранению оборудования	2
3. Ресурс работы и срок службы	2
4. Указания по утилизации оборудования	2
5. Эксплуатация	2
5.1 Общая информация	2
5.2 Панель управления	2
5.3 Включение и выключение	3
5.4 Функции	3
5.5 Регулировка давления воды в системе.....	3
6. Установка.....	3
6.1 Общие указания.....	3
6.2 Место установки	3
6.3 Подключение труб	4
6.4 Подключение к источнику газа	4
6.5 Подключение к источнику электричества	4
6.6 Дымоходы	4
7. Техническое и сервисное обслуживание	5
7.1 Регулировка	5
7.2 Запуск	6
7.3 Техническое обслуживание	6
7.4 Устранение неисправностей	6
7.5 Параметры автоматики котла	7
8. Технические данные и характеристики	7
9. Идентификационная табличка котла	11
10. Правила использования антифриза в настенных котлах	11

1. ОБЩИЕ УКАЗАНИЯ

- Внимательно прочитайте инструкции, содержащиеся в настоящем руководстве.
- После установки котла проинструктируйте пользователя и предоставьте ему данное руководство, которое является неотъемлемой частью продукта и должно быть сохранено надлежащим образом для дальнейшего использования.
- Установка и техническое обслуживание должны выполняться квалифицированными специалистами при соблюдении действующих норм, а также инструкций изготовителя.
- Неправильная установка или ненадлежащее техническое обслуживание могут привести к повреждению или травме. Изготовитель не несет никакой ответственности за ущерб, вызванный ошибками при установке или эксплуатации, а также несоблюдением инструкций.
- Перед выполнением каких-либо операций по очистке или техническому обслуживанию отключите котел от источника электропитания.
- В случае возникновения неисправности и/или неправильной работы отключите устройство и свяжитесь с квалифицированным обслуживающим персоналом. Не пытайтесь отремонтировать устройство самостоятельно. Ремонт или замена деталей производится только квалифицированным обслуживающим персоналом с использованием оригинальных запасных частей. При несоблюдении данных правил работоспособность устройства может быть нарушена.
- Запрещается использовать устройство не по назначению. Это может быть опасно.
- Упаковочные материалы потенциально опасны и должны храниться в месте, недоступном для детей.
- Рисунки в данном руководстве являются упрощенными изображениями. Внешний вид продукта может незначительно отличаться.

2. УКАЗАНИЯ ПО ХРАНЕНИЮ ОБОРУДОВАНИЯ

Для обеспечения правильных условий хранения строго придерживаться указаний в руководстве по эксплуатации и маркировке на упаковке.

Оборудование должно храниться в заводской упаковке в закрытом помещении, защищенном от пыли, при температуре от -10°C до +40°C и относительной влажности не более 80%, без ударов и вибраций. Срок хранения не должен превышать 24 месяца. По истечении 24 месяцев необходима проверка целостности оборудования.

3. РЕСУРС РАБОТЫ И СРОК СЛУЖБЫ

Срок службы котла – 10 лет.

Срок службы зависит от условий эксплуатации, установки и технического обслуживания. Установка оборудования должна производиться в соответствии с действующим законодательством, а изнашивающиеся детали должны быть своевременно заменены. Решение о прекращении эксплуатации, списании и утилизации принимает Владелец исходя из фактического состояния оборудования и затрат на ремонт.

4. УКАЗАНИЯ ПО УТИЛИЗАЦИИ ОБОРУДОВАНИЯ

Утилизация оборудования должна производиться в специализированных предприятиях согласно действующему законодательству.

5. ЭКСПЛУАТАЦИЯ

5.1 Общая информация

Котлы Ferrolì Vitabel предназначены для нагрева и подачи горячей воды для отопления и бытовых нужд. Устройство представляет собой высокоэффективный нагреватель, работающий на природном или сжиженном углеводородном газе (определяется при установке). Устройство оснащено современной микропроцессорной системой управления. В корпусе устройства имеется медный первичный теплообменник, обеспечивающий стабильно высокую эффективность работы при любых условиях эксплуатации, вторичный проточный теплообменник ГВС из нержавеющей стали, а также атмосферная горелка с электронным зажиганием и ионизационным датчиком пламени.

5.2 Панель управления

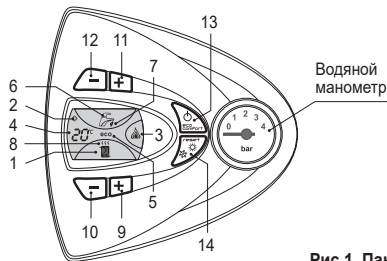


Рис.1. Панель управления

ЖК-дисплей

1	Символ отопления.
2	Индикатор летнего режима. В данном режиме функция нагрева отопления отсутствует. При необходимости нагрева отопления нажмите кнопку 14, после чего данный индикатор погаснет и будет включен зимний режим.
3	Индикатор пламени. В зависимости от текущего режима мощности, индикатор имеет следующий вид: минимальная мощность; средняя мощность; максимальная мощность.

4	Цифровой индикатор. Рабочий режим: температура отопления; режим защиты от замерзания: температура отопления; режим нагрева воды для отопления: температура отопления; режим горячего водоснабжения: температура горячего водоснабжения; режим отказа: код неисправности.
5	Индикатор экономного режима. Для переключения в комфортный режим нажмите кнопку экономного режима. При этом индикатор погаснет и устройство перейдет в комфортный режим.
6	Символ горячего водоснабжения (при работе котла в одноконтурном режиме не показывается)
7	При работе котла в режиме горячего водоснабжения на индикаторе отображается значок в виде текущей воды.
8	При работе котла в режиме нагрева теплоносителя для отопления на индикаторе отображается значок в виде горячего воздуха.
9, 10	Кнопки установки температуры отопления: 9 – увеличить, 10 – уменьшить.
11, 12	Кнопки установки температуры горячего водоснабжения: 11 – увеличить, 12 – уменьшить. При удерживании двух кнопок одновременно в течение 5 секунд происходит включение или выключение режима «Тест».
13	Кнопка включения/выключения котла или включения/выключения экономного режима. Для запуска или выключения котла – удерживать кнопку в течение 5 секунд. Для включения или выключения комфортного режима – нажать один раз, менее 1 секунды.
14	Кнопка сброса или переключения режимов «зима – лето». Для сброса неисправности нажать кнопку один раз (менее 1 секунды). Если неисправность отсутствует, нажать кнопку один раз для отмены летнего режима (менее 1 секунды).

Дисплей состояния

Ждущий режим

	Температура отопления. Пример: 25°C. Индикатор – летний режим включен. Индикатор «eco» – экономный режим включен.
	Температура отопления. Пример: 25°C. Индикатор – летний режим включен. Комфортный режим выключен.
	Температура отопления. Пример: 25°C. Зимний режим включен. Индикатор «eco» – экономный режим включен.
	Температура отопления. Пример: 25°C. Зимний режим включен. Комфортный режим выключен.

Режим отопления (30-85°C)

	Температура отопления. Пример: 70°C. Индикатор пламени: максимальная мощность. Работа в режиме отопления (значок горячего воздуха на радиаторе). Комфортный режим выключен.
	Температура отопления. Пример: 70°C. Индикатор пламени: минимальная мощность. Работа в режиме отопления (значок горячего воздуха на радиаторе). Экономный режим включен.

Режим производства горячей воды (35-55°C)

	Температура горячей воды. Пример: 50°C. Индикатор пламени: максимальная мощность. Индикатор – режим горячего водоснабжения. Зимний режим включен.
	Температура горячей воды. Пример: 50°C. Индикатор пламени: максимальная мощность. Индикатор – режим горячего водоснабжения. Индикатор – летний режим включен.

Режим «Тест»

	Мощность горелки, пример: 85%. Индикатор пламени: максимальная мощность. Режим «Тест» включен (символы горячей воды и отопления мигают).
--	--

5.3 Включение и выключение

Включение

Открыть газовый кран, установленный перед котлом.
Выпустить воздух из трубы перед газовым клапаном.
Включить электропитание котла.

Удерживать кнопку (13) в течение 5 с.
Установить температуру воды отопления.

Котёл автоматически начинает работу после установки температуры отопления или водоснабжения.

Выключение

Удерживать кнопку (13) в течение 5 с. Котёл выключится.
При этом котёл остаётся подключенным к источнику электроэнергии.

Если на дисплее отображается символ , котел находится в режиме «stand-by», при этом функции отопления и водоснабжения недоступны, функция защиты от замерзания включена.



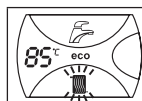
Функция защиты от замерзания не работает если выключено электропитание и/или подача газа. Для предотвращения повреждения в результате замерзания при длительном неиспользовании в зимнее время, рекомендуется слить воду из котла, контура горячего водоснабжения и системы отопления; либо слить воду только из контура горячего водоснабжения и залить подходящий антифриз в систему отопления.

5.4 Функции

Регулировка температуры в помещении (при установленном регуляторе температуры в помещении).

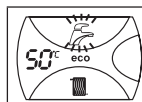
Установить температуру в помещении с помощью комнатного термостата или пульта дистанционного управления (опции). Когда температура достигнет заданного значения, горелка котла выключится и процесс нагрева будет остановлен.

Установка температуры отопления



Установка температуры отопления производится с помощью кнопок 9 и 10.

Установка температуры горячей воды



Установка температуры горячей воды производится с помощью кнопок 11 и 12.



Если котел подключен к пульту дистанционного управления, то установка температуры возможна только с пульта.

Режим «eco/comfort»

При помощи кнопки «eco/comfort» панели управления (поз. 13, рис. 1) можно включить бойлер в работу (вывести на дисплей символ «eco») или отключить работу бойлера (убрать с дисплея символ «eco»), при этом функция защиты от замерзания бойлера продолжает работу.

Летний/зимний режим

Выбрать летний/зимний режим с помощью кнопки «RESET» / «зима-лето».

В летнем режиме на дисплее отображается значок , котёл работает только на контур ГВС, функция отопления отключена. При этом функция защиты от замерзания продолжает работу.

При повторном нажатии кнопки «RESET» / «зима – лето» котёл переходит в зимний режим – работа на контур отопления и контур ГВС с приоритетом последнего. На дисплее значок исчезает.

5.5 Регулировка давления воды в системе

Отображаемое на манометре котла значение давления воды в системе должно составлять приблизительно 1,2 бар (при комнатной температуре). Если давление в системе ниже указанного, отрегулируйте его с помощью крана подпитки (деталь 1 на рис. 4: А – закрыт, В – открыт). По окончании работы всегда закрывайте кран подпитки.

6. УСТАНОВКА

6.1 Общие указания

УСТАНОВКА КОТЛА ДОЛЖНА ВЫПОЛНЯТЬСЯ ТОЛЬКО КВАЛИФИЦИРОВАННЫМ ПЕРСОНАЛОМ ПРИ СОБЛЮДЕНИИ ВСЕХ ИНСТРУКЦИЙ, УКАЗАННЫХ В НАСТОЯЩЕМ РУКОВОДСТВЕ, МЕСТНОГО ЗАКОНОДАТЕЛЬСТВА А ТАКЖЕ ГОСУДАРСТВЕННЫХ И МЕСТНЫХ СТАНДАРТОВ И ПРАВИЛ.

6.2 Место установки

Котёл Ferroli Vitabel имеет закрытую камеру сгорания, поэтому может быть установлен в любом помещении согласно федеральным и местным нормам. При этом место установки должно иметь достаточную вентиляцию для предотвращения образования опасных условий в случае даже небольшой утечки газа.

Устройство может эксплуатироваться во внешнем частично защищенном помещении в соответствии со стандартом EN 297 ч. А6 при температуре выше -5°C. Рекомендуется установка котла под крышей, на балконе или в нише под навесом.

В месте установки не допускается наличие пыли, легковоспламеняющихся материалов/предметов, а также агрессивных газов.

Котёл предназначен для настенного монтажа и поставляется с крепежным кронштейном. Разместите кронштейн на стене в соответствии с указанными на чертеже размерами и установите на него котёл. Металлический шаблон для разметки отверстий на стене предоставляется по запросу. Крепление должно быть надёжным.



Если предполагается установка котла в шкафу или рядом со стеной или другими объектами, то необходимо предусмотреть свободное пространство для возможности открытия крышки и проведения технического обслуживания (см. рис. 3).

На рис. 3 и в таблице ниже указано минимальное необходимое пространство вокруг котла.

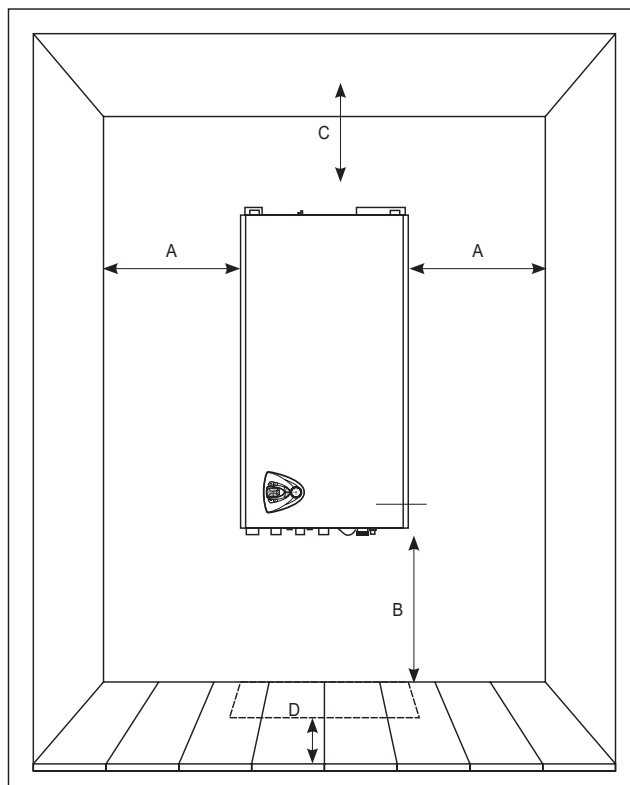


Рис. 3. Место установки

Таблица 1. Необходимые расстояния вокруг котла

	Минимальное расстояние	Рекомендуемое расстояние
A	3 см	15 см
B	10 см	30 см
C	20 см	>25 см
D	1,5 см (измеряется с учетом открытия крышки)	>25 см

6.3 Подключение труб



Внимание! Выпуск предохранительного клапана должен быть подключен к воронке или сборной трубе для предотвращения разлива воды на пол в случае избыточного давления в контуре отопления. Изготовитель котла не несет никакой ответственности за затопление помещения в случае срабатывания предохранительного клапана при несоблюдении данного требования.

Перед подключением котла убедитесь, что устройство настроено для работы с соответствующим типом газа и промойте систему отопления. Обеспечьте все необходимые соединения в соответствии с рис. 4 и обозначениями на корпусе устройства.

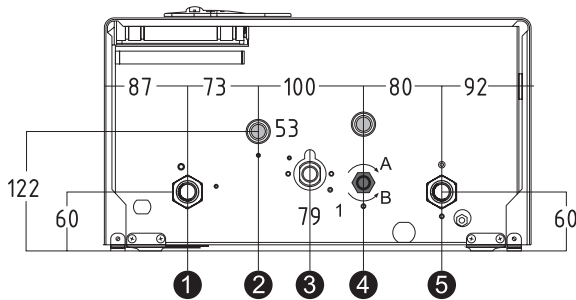


Рис. 4. Vitabel HF13-40 кВт

- 1) подача в систему отопления; 2) подача на нагрев бойлера; 3) вход газа;
- 4) подпитка системы отопления; 5) возврат из системы отопления/бойлера.

Характеристики водяной системы

Если жёсткость воды превышает 5°Ж (1°Ж = 50 ppm CaCO₃), то необходима предварительная обработка воды во избежание образования накипи внутри водонагревателя.

Система защиты от замерзания, антифризы, добавки и ингибиторы

Использование антифриза разрешается только в случае необходимости и исключительно, если его изготовитель дает гарантию, подтверждающую, что его продукция отвечает данному виду использования и не причинит вреда теплообменнику котла и другим комплектующим и/или материалам, использованным в конструкции котла и системы.

Работа котла рассчитана на использование в качестве теплоносителя воды. Физические свойства антифриза отличаются от свойств воды (более низкие теплоёмкость и теплопроводность, повышенные вязкость, текучесть и коэффициент теплового расширения, чувствительность к перегреву и ограниченный срок эксплуатации), что при неправильном расчёте системы отопления и нарушении условий эксплуатации антифриза может привести к отказу котла. Для исключения негативных последствий необходимо обратиться в проектную организацию для выполнения расчёта параметров системы отопления и режимов работы котла, работающих на антифризе. В дальнейшем, при эксплуатации антифриза в системе отопления, необходимо строго соблюдать рекомендации завода – изготовителя антифриза. Подробнее о правилах использования антифриза см. на стр. 11.

6.4 Подключение к источнику газа

Источник газа подключается к соответствующему входу (см. рис. 4) с помощью трубы в соответствии с действующими стандартами. Между системой и котлом должен быть установлен газовый кран. Убедитесь, что все газовые соединения плотно затянуты.

6.5 Подключение к источнику электричества



Котел должен быть подключен к надежной системе заземления в соответствии с действующими нормами безопасности. Эффективность и пригодность системы заземления подлежит проверке квалифицированным персоналом. Изготовитель не несет никакой ответственности за ущерб, возникший в результате ненадлежащего заземления системы.

Электрическая часть котла смонтирована на заводе и оснащена кабелем с вилкой для подключения к электрической сети. Самостоятельная замена кабеля питания пользователем не допускается. При повреждении кабеля выключите котел и обратитесь к квалифицированному специалисту для замены кабеля.

Регулятор температуры в помещении (дополнительное устройство)



ВНИМАНИЕ: НЕ ДОПУСКАЕТСЯ ПОДАЧА НАПРЯЖЕНИЯ НА КОНТАКТЫ РЕГУЛЯТОРА ТЕМПЕРАТУРЫ В ПОМЕЩЕНИИ. ПОДКЛЮЧЕНИЕ РЕГУЛЯТОРА ТЕМПЕРАТУРЫ В ПОМЕЩЕНИИ К ИСТОЧНИКУ 230В ПРИВЕДЕТ К НЕОБРАТИМОМУ ПОВРЕЖДЕНИЮ ЭЛЕКТРОННЫХ КОМПОНЕНТОВ УСТРОЙСТВА.

Доступ к клеммной колодке

Клеммная колодка для подключения комнатного термостата или пульта дистанционного управления расположена в нижней части котла как показано на рис. 5.

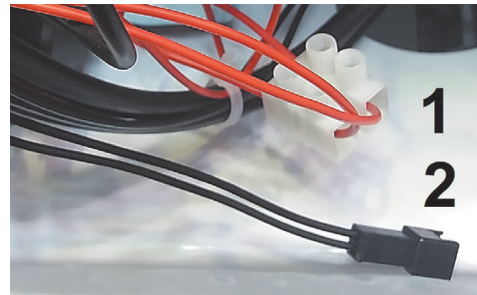


Рис. 5. Клеммные колодки:

- 1) комнатного термостата, 2) датчика NTC бойлера

6.6 Дымоходы

Внимание

Котёл Ferrolli Vitabel имеет тип «С» с закрытой камерой сгорания и принудительным дымоудалением. Трубы для забора воздуха и отвода дыма должны быть подключены соответствующим образом. Перед установкой необходимо тщательно проверить соблюдение вышеуказанных условий. Также необходимо соблюдать требования, касающиеся расположения относительно стен/крыши, а также минимальных расстояний от окон, стен, вентиляционных отверстий и др. (см. рис. 11).



Рис. 6. Установка уплотнения коаксиального дымохода

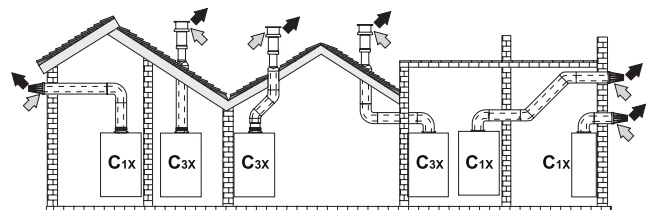


Рис. 7. Пример установки коаксиального дымохода (воздух/дым)

На выходе из котла для присоединения коаксиального дымохода должна быть установлена одна из следующих деталей. Расположение отверстий на стене показано на рис. 11. Горизонтальная часть дымохода должна иметь определенный наклон вниз для предотвращения попадания конденсата в котёл.

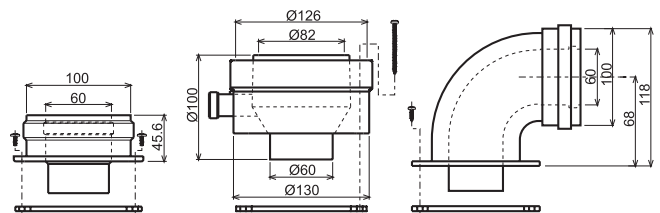


Рис. 8. Детали, устанавливаемые на выходе из котла для присоединения коаксиального дымохода

Перед установкой ознакомьтесь со следующей таблицей (таблица 2). Расчетная длина не должна превышать максимальное допустимое значение. Например, дымоход может состоять из одного колена 60/100, 90° и одной горизонтальной трубы длиной 1 м, что эквивалентно горизонтальной трубе длиной 2 м.

Таблица 2. Эквивалентная длина коаксиального дымохода, диафрагма

	Коаксиальная 60/100		Коаксиальная 80/125	
Макс. допустимая длина	5 м		10 м	
Коэф. потерь, колено 90°	1 м		0,5 м	
Коэф. потерь, колено 45°	0,5 м		0,25 м	
Выбор диафрагмы	0–2 м	Ø43	0–3 м	Ø43
	2–5 м	Без диафрагмы	3–10 м	Без диафрагмы

Установка раздельного дымохода

Для установки раздельного дымохода на котёл монтируются следующие детали:

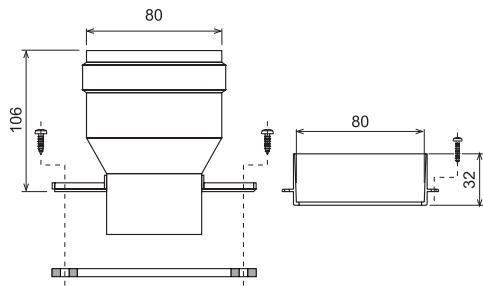


Рис. 9. Детали для монтажа раздельного дымохода

Перед установкой ознакомьтесь со следующей таблицей. Расчетная длина не должна превышать максимальное допустимое значение.

1. Рассчитайте количество деталей системы раздельного дымохода.
2. Проверьте эквивалентную длину каждой детали в зависимости от места установки (см. таблицу 3). Проверьте, не превышает ли общая расчетная длина значение, указанное в таблице 3.

Таблица 3. Эквивалентная длина раздельного дымохода, диафрагма

	Раздельный дымоход	
Макс. допустимая длина	60 м	
Диафрагма	0–20 м	Ø43
	20–45 м	Ø45
	45–60 м	Без диафрагмы

			Эквивалентные потери, м (пример)			
			Забор воздуха	Дымоотвод		
				Верт.	Гориз.	
Ø 80	Труба	0,5 м	1KWMA38A	0,5	0,5	1,0
		1 м	1KWMA83A	1,0	1,0	2,0
		2 м	1KWMA06K	2,0	2,0	4,0
	Колено	45°	1KWMA65A	1,2	2,2	
		90°	1KWMA82A	1,5	2,5	
		90° + контрольное отверстие	1KWMA70U	1,5	2,5	
	Дымовая труба	С контрольным отверстием	1KWMA16U	0,2	0,2	
		С отводом конденсата	1KWMA55U	–	3,0	
	Т-образная труба	С отводом конденсата	1KWMA05K	–	7,0	
	Оголовок	Забор воздуха	1KWMA85A	2,0	–	
		Дымоотвод	1KWMA86A	–	5,0	
	Выход дымохода	Раздельн. 80/80	1KWMA84U	–	12,0	
		Ø80	1KWMA83U+1KWMA86U	–	4,0	

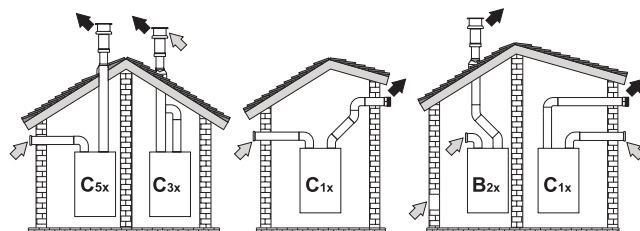
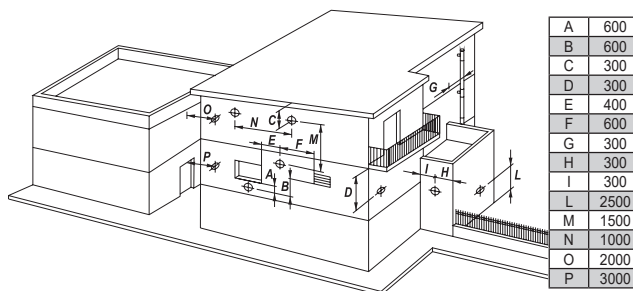


Рис. 10. Установка раздельного дымохода (воздух/дым)



A	600
B	600
C	300
D	300
E	400
F	600
G	300
H	300
I	300
L	2500
M	1500
N	1000
O	2000
P	3000

Рис. 11

7. ТЕХНИЧЕСКОЕ И СЕРВИСНОЕ ОБСЛУЖИВАНИЕ

Любые работы по регулировке, настройке, вводу в эксплуатацию и техническому обслуживанию должны выполняться квалифицированным персоналом. Компания FERROLI не несет никакой ответственности за какой-либо ущерб, возникший в результате действий с устройством, выполненных неуполномоченными/неквалифицированными лицами.

7.1 Регулировка

Возможные режимы работы котла

1. Одноконтурный режим (только отопление).

Положения DIP-переключателей: DIP 3 – любое, DIP 4 – OFF. Индикация на дисплее: режим «comfort» – состояние значения не имеет. Датчик NTC бойлера – не используется.

2. Двухконтурный режим (отопление + бойлер).

Положения DIP-переключателей: DIP 3 – любое, DIP 4 – ON. Индикация на дисплее: «есо» – бойлер включен, индикации «есо» нет – бойлер выключен. Датчик NTC бойлера – необходимо установить.

Смена типа газа

Котел предназначен для работы на природном газе или сжиженном углеводородном газе, как указано на упаковке и заводской табличке. При необходимости смены типа рабочего газа требуется специальный комплект форсунок.

1. Производится замена форсунок горелки в соответствии с таблицей 4 раздела 8, а также смена системных настроек: параметр «P01» перевести в положение «1» (для сжиженного газа) или «0» (для природного газа).
2. Рядом с заводской табличкой необходимо разместить наклейку, соответствующую новому типу газа.
3. Отрегулировать максимальное и минимальное давление газа на горелке.

Включение режима «Тест»

1. В рабочем режиме котла при включенной горелке удерживать кнопки «+» и «-» ГВС в течение 5 сек.
2. При этом индикаторы отопления и горячего водоснабжения мигают одновременно.
3. На дисплее отображается значение от 0% до 99% (99% соответствует максимальной мощности, 0% – минимальной).
4. Котел начинает работу на установленной на нём максимальной мощности.
5. Для выхода из режима «Тест» удерживать кнопки «+» и «-» ГВС в течение 5 сек.

Установка максимальной мощности

1. Для задания макс. мощности отопления установите котел в режим «Тест».
2. Нажмите кнопки «+» или «-» задания температуры отопления для увеличения или уменьшения мощности (минимальная – 00, максимальная – 99).
3. После установки необходимого значения в течение 2 сек. одновременно нажмите кнопку «RESET» – установленное значение будет сохранено.
4. Выйдите из режима «Тест».

Регулировка давления газа на горелке (Рис. 12)

Котел, относящийся к типу с модулируемым пламенем, имеет два граничных значения давления: минимальное и максимальное. Эти значения следует взять из таблицы технических данных с учётом используемого типа газа.

1. Подключите манометр к штуцеру для замера давления «В», расположенному на выходе из газового клапана.
2. Снимите защитный колпачок «D».
3. Запустите котел в режиме «Тест». В случае недостаточного теплосъема через систему отопления откройте кран горячей воды.
4. Отрегулируйте максимальную мощность на максимальное значение (см. раздел «Установка максимальной мощности»).
5. Отрегулируйте максимальное давление винтом «G», поворачивая его по часовой стрелке для увеличения и против часовой стрелки – для уменьшения давления.
6. Отсоедините один из двух проводов от катушки модуляции «С» на газовом клапане.
7. Отрегулируйте минимальное давление винтом «Е», поворачивая его по часовой стрелке для увеличения и против часовой стрелки – для уменьшения давления.
8. Подсоедините провод, ранее снятый с катушки модуляции на газовом клапане.
9. Убедитесь, что настроенное ранее максимальное давление не изменилось.
10. Верните на место защитный колпачок «D».
11. Для завершения тестового режима «Тест» повторите процедуру активации (закройте кран горячей воды, если открывали) или подождите 15 минут.

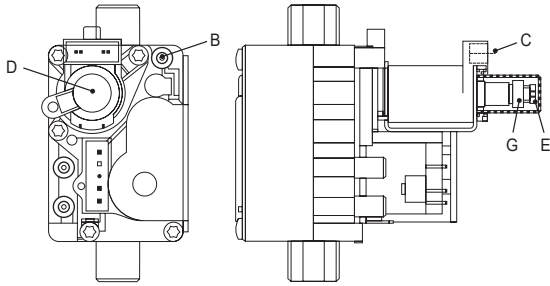


Рис. 12. Газовый клапан

В – штуцер для проверки выходного давления; С – клеммы катушки модуляции газового клапана; D – защитный колпачок; E – регулировка мин. давления; G – регулировка макс. давления



После проверки или регулировки давления, обязательно зафиксировать защитный колпачок D краской или специальной пломбой.

7.2 Запуск

Перед запуском котла

- Проверить герметичность газовой системы.
- Проверить давление воздуха в расширительном баке котла.
- Заполнить систему отопления и убедиться в полном удалении воздуха из котла и системы.
- Проверить систему, контуры горячего водоснабжения, соединения и котёл на предмет утечек.
- Проверить правильность подключения электропитания и эффективность системы заземления.
- Проверить правильность давления газа в магистрали.
- Убедиться в отсутствии горючих жидкостей или материалов в непосредственной близости от котла.

Проверка в рабочем режиме

- Включить котёл.
- Проверить герметичность топливного контура и водяных систем.
- Проверить эффективность работы дымохода и воздуховода в процессе работы котла.
- Проверить правильность циркуляции воды между котлом и системами.
- Проверить правильность работы газового клапана в режимах отопления и горячего водоснабжения.
- Проверьте правильность зажигания, выполнив ряд проверок, включая и выключая котёл с помощью регулятора температуры в помещении.
- Убедиться, что отображаемый на счетчике расход газа соответствует указанному в таблице технических данных в разделе 8.
- Убедиться в исправной работе котла в режиме производства горячей воды.

7.3 Техническое обслуживание

Периодическая проверка

Для обеспечения правильной работы котла в течении длительного времени необходимо периодическое (ежегодное) выполнение технического обслуживания квалифицированным персоналом. При этом проверяется следующее:

- Устройства управления и безопасности должны работать исправно (газовый кран, расходомер, регуляторы температуры и др.).
- Контур дымохода должен работать исправно и эффективно. (Котёл с закрытой камерой сгорания: вентилятор, реле давления и др. Камера должна быть газоплотной: проверить уплотнения, кабельные вводы и др.)
- В воздуховоде и дымоходе не должно находиться каких-либо посторонних предметов, а также не должно быть утечек.
- Горелка и теплообменник должны быть чистыми, без каких либо отложений. Не допускается использование химических веществ или проволочных щёток для очистки.
- Электрод должен быть расположен правильно и не иметь следов нагара.
- Газовая и водяная системы должны быть герметичными.
- Давление воды в системе отопления в холодном состоянии должно составлять примерно 1,2 бара, в противном случае давление должно быть отрегулировано.
- Циркуляционный насос должен работать исправно.
- Давление воздуха в расширительном баке должен быть равно 1,0 бар.
- Значения расхода и давления газа должны соответствовать указанным в таблицах.

7.4 Устранение неисправностей

Диагностика неисправностей

Котел имеет современную систему самодиагностики. При возникновении какой-либо неисправности на дисплее отображается соответствующий код неисправности. При возникновении некоторых неисправностей (имеющих обозначение «А») происходит автоматическое отключение котла. Для возобновления его работы необходимо удерживать кнопку сброса в течение 1 с. При возникновении других неисправностей (имеющих обозначение «F») происходит автоматическое отключение котла до тех пор, пока неисправность не будет устранена. Ниже приводится список некоторых неисправностей, а также способы их устранения, доступные пользователю. Если неисправность не может быть устранена с двух попыток, свяжитесь с сервисной службой.

Код	Неисправность	Возможная причина	Способ устранения
A01	Не происходит зажигание	Отсутствует газ	Проверить, не перекрыта ли газовая труба и отсутствует ли воздух в трубе
		Неисправность электрода зажигания/контроля пламени	Проверить правильность подключения и расположения электрода, а также отсутствие загрязнений на нём
		Неисправность газового клапана	Проверить и заменить газовый клапан
		Недостаточная мощность зажигания	Отрегулировать мощность зажигания
A02	Остаточное пламя	Неисправность электрода. Неисправность электронной платы.	
A03	Перегрев котла (срабатывание защитного термостата)	Неисправность защитного термостата	Проверить правильность расположения и работы защитного термостата
		Нарушение циркуляции воды в системе	Проверить работу циркуляционного насоса в системе обогрева
		Наличие воздуха в системе отопления	Удалить воздух из контура отопления котла и из системы отопления
F05	Неисправность реле давления воздуха	Сбой реле давления воздуха	Проверить подключение вентилятора
		Неправильное подключение реле давления воздуха	Проверить реле давления воздуха
		Неподходящая диафрагма дымоудаления	Проверить диафрагму
		Неисправность вентилятора	Проверить исправность вентилятора
A06	Пропадание пламени после фазы розжига	Низкое давление в газовом контуре	Проверьте давление газа
		Неправильная настройка минимального давления газа на горелке	Проверьте величины давления газа
A08	Сбой в работе одного из температурных датчиков	При запуске горелки показания температуры не изменяются в течение 1 минуты	Проверить правильность установки датчика
F10	Неисправность датчика температуры отопления	Неисправность датчика температуры отопления	Проверить подключение и состояние датчика температуры, при необходимости заменить его
		Обрыв в цепи датчика	
		Короткое замыкание в цепи датчика	
F11	Неисправность датчика температуры бойлера	Неисправность датчика температуры ГВС	Проверить подключение датчика температуры или заменить его
		Обрыв в цепи датчика	
		Короткое замыкание в цепи датчика	
A23 A24	Сбой параметров платы	Неправильно задано значение параметра электронной платы	Проверьте и при необходимости измените параметр платы
F37	Отсутствует вода	Недостаточное давление воды в системе отопления	Восстановить давление в системе отопления
		Неисправность реле давления воды	Проверить реле давления воды
F41	Перегрев котла (максимально допустимая температура)	Отсутствует вода в системе отопления	Проверить давление воды в системе
		Присутствует воздух в системе отопления	Проверить выпускной клапан
		Неисправность насоса	Проверить циркуляционный насос
F50	Неисправность платы управления	Неисправность платы управления.	Заменить электронную плату.

7.5 Параметры автоматики котла

Параметр		Диапазон	По умолчанию
№	Описание		
P01	Тип газа	00 – NG (природный)	00
		01 – LPG (сжиженный)	
P02	Скорость нагрева системы отопления	0-20°С/мин	05
P03	Задержка включения горелки на систему отопления после подачи электропитания	0-10 мин	01
P04	Время выбега насоса в режиме отопления	0-20 мин	06
P05	Максимальная температура отопления	31-85°С	85
P06	Температура выключения горелки в режиме ГВС (при P09 = 00, 02, 04, 06)	00 – заданная t° ГВС +15°С	00
		01 – не активно	
P06	Снижение температуры воды в бойлере, после чего включается повторный нагрев бойлера (при P09 = 01, 03, 05, 07)	0-10°С	05

Параметр		Диапазон	По умолчанию
№	Описание		
P07	Максимальная температура ГВС	55-65°С	55
P08	Частота электропитания	00 = 50 Гц	00
		01 = 60 Гц	
P09	Двухконтурный турбированный	04	для газового клапана с механической настройкой
	Одноконтурный турбированный	05	
	Двухконтурный атмосферный	06	
	Одноконтурный атмосферный	07	
P10	Мощность розжига	10-70	30
P11	Нижняя точка гистерезиса отопления	5-15°С	05

8. ТЕХНИЧЕСКИЕ ДАННЫЕ И ХАРАКТЕРИСТИКИ

8.1 Общий вид и основные узлы

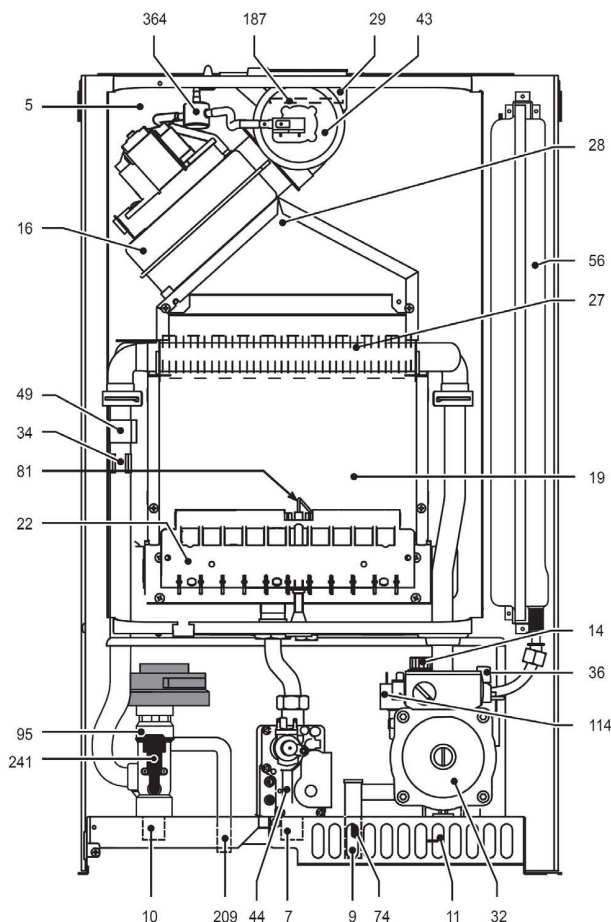


Рис. 13а Конструкция котла Vitabel HF 13-24 кВт

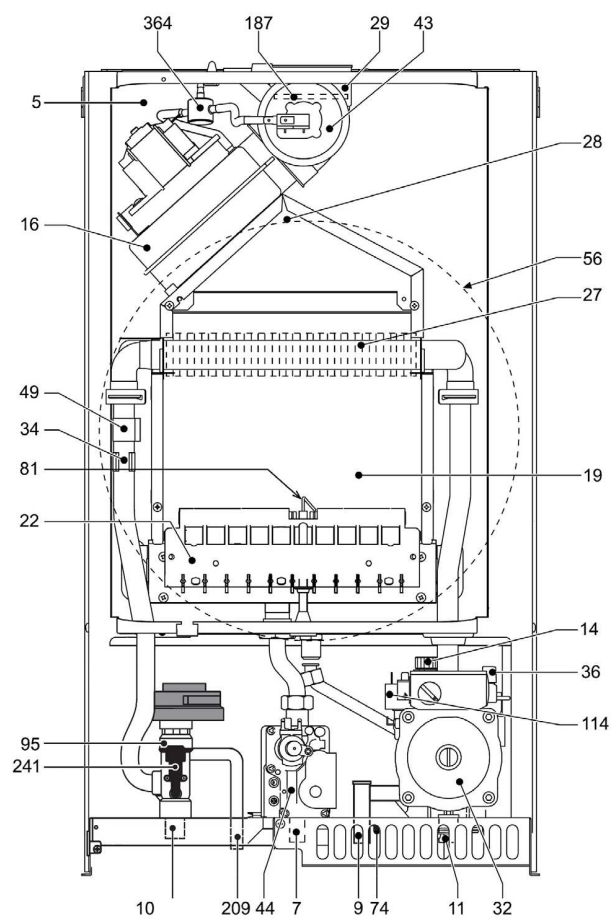


Рис. 13а Конструкция котла Vitabel HF 32-40 кВт

- 5) Закрытая камера
- 7) Подвод газа
- 8) Выход горячей воды ГВС из бойлера
- 9) Вход холодной воды ГВС в бойлер
- 10) Поддача воды в систему отопления
- 11) Обратный трубопровод системы отопления
- 14) Предохранительный клапан
- 16) Вентилятор
- 19) Камера сгорания
- 22) Горелка
- 27) Основной теплообменник
- 28) Дымовой коллектор
- 29) Коллектор на выходе дыма
- 32) Циркуляционный насос системы отопления
- 34) Температурный датчик системы отопления

- 36) Автоматический воздухоотвод
- 43) Реле давления воздуха
- 44) Газовый клапан
- 49) Предохранительный термостат
- 74) Кран для заливки воды в систему отопления
- 81) Электрод
- 95) Трехходовой кран с сервоприводом
- 114) Реле давления воды
- 187) Диафрагма продуктов сгорания
- 209) Поддача воды на нагрев бойлера
- 210) Обратная линия нагрева бойлера, подключается через тройник (опция)
- 211) Вход воды для подпитки системы отопления
- 241) Байпас

8.2 Гидравлический контур

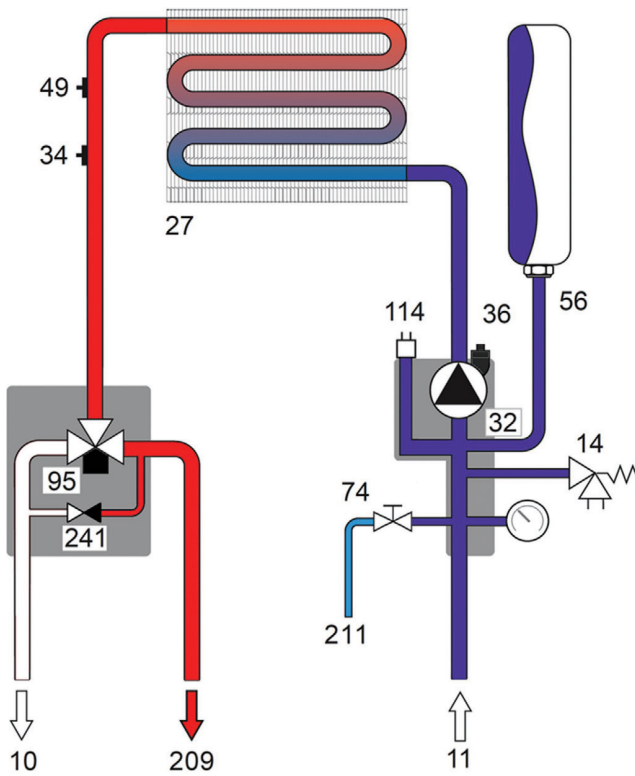


Рис. 14а. Отопительный контур

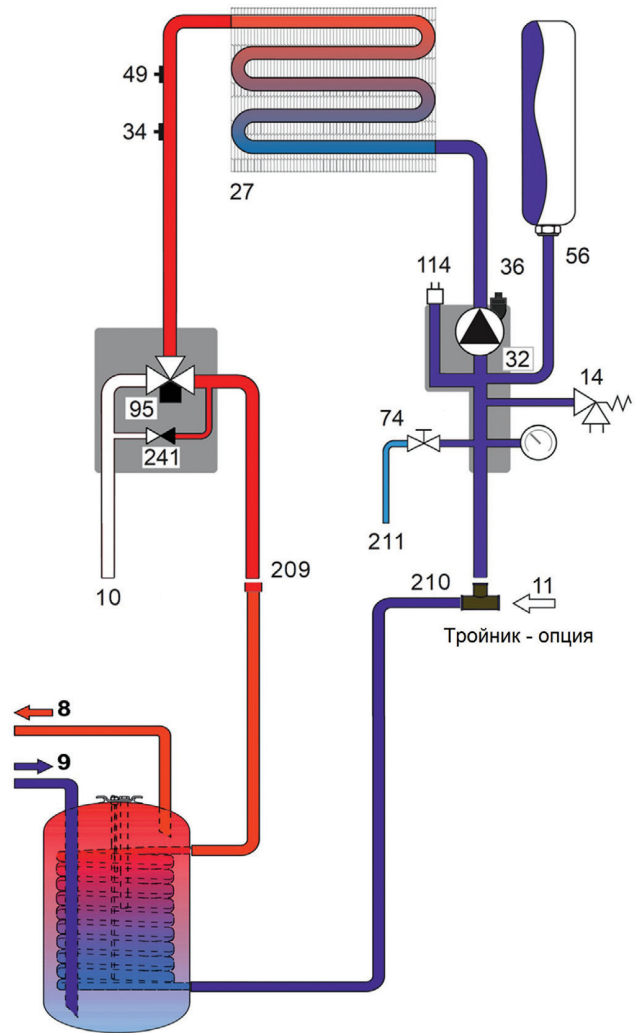


Рис. 14б. Схема подключения внешнего бойлера

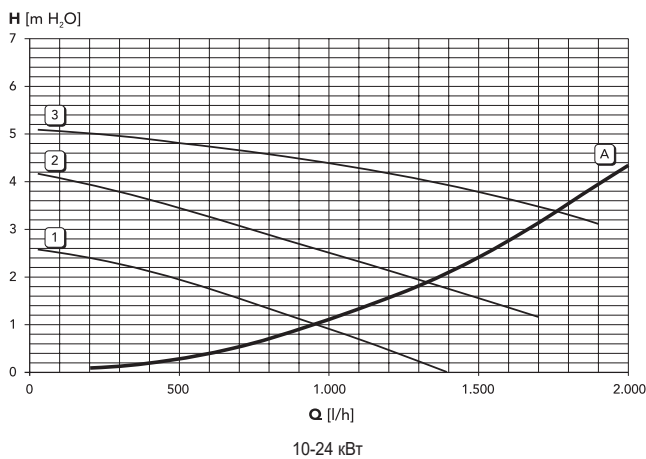


Рис. 15. Потери напора/давления циркуляционного насоса
1, 2 и 3 = Скорость работы циркуляционного насоса
A = Потери давления в котле

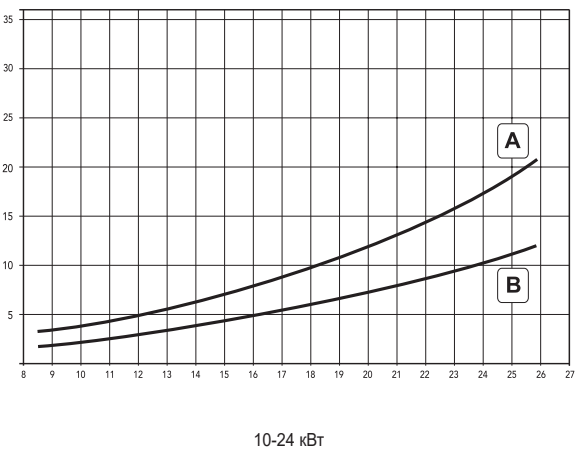


Рис. 16. Кривая давление газа/мощность:
A – сжиженный газ; B – метан

Рис. 17. Схема электрических соединений

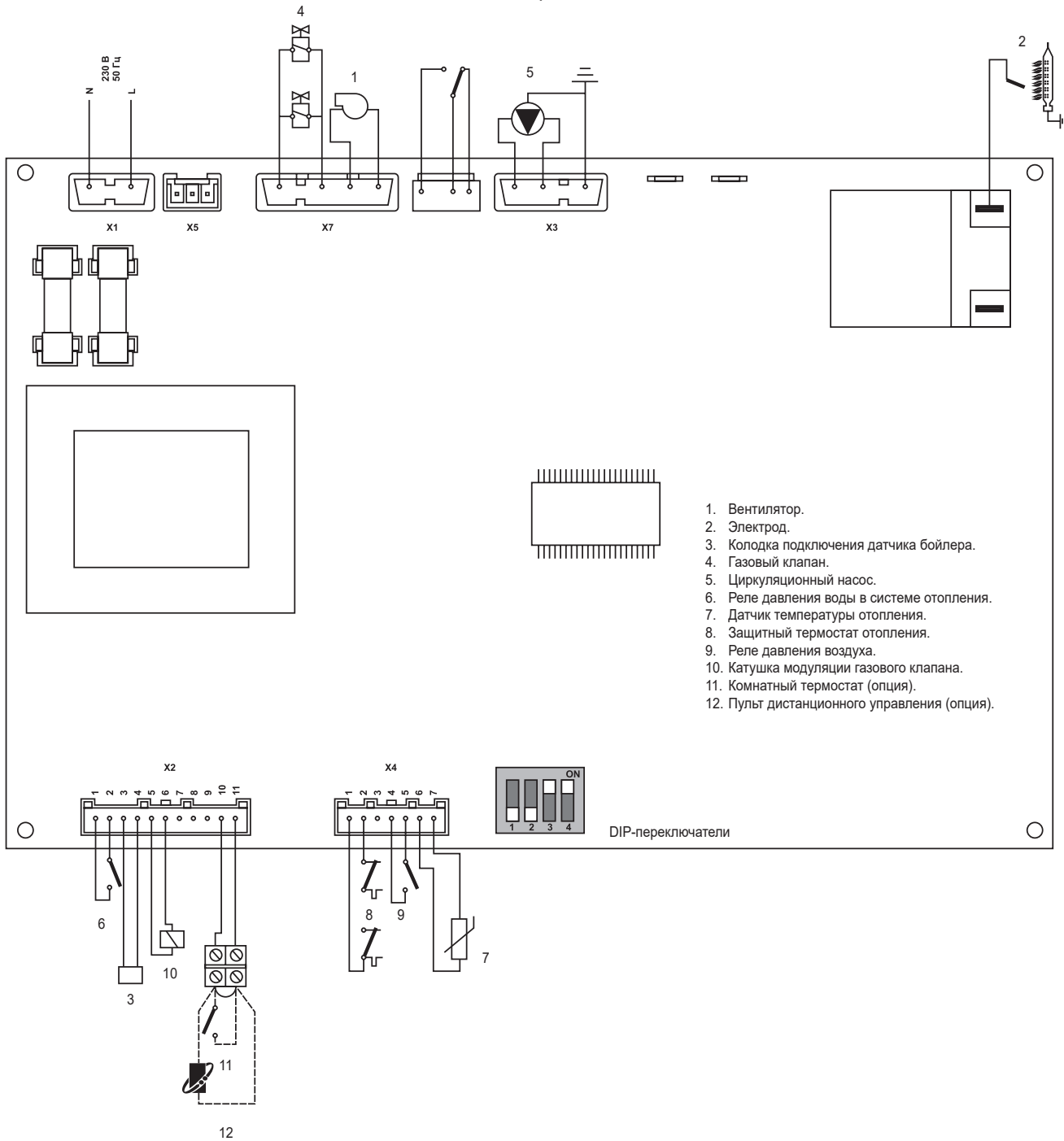


Таблица 5. DIP-переключатели

DIP1 Температура отопления	DIP2 Мощность котла в режиме ГВС
ON: 30–55°C	ON: 45% номинальной мощности котла в режиме ГВС
OFF: 30–85°C	OFF: номинальная мощность котла в режиме ГВС
DIP3 Вид датчика протока ГВС	DIP4 Тип теплообменника
Не активен	ON: Отопление + бойлер
	OFF: Только отопление

Таблица 4. Технические характеристики

В правой колонке указано сокращение, используемое на табличке технических данных

Параметр	Ед. изм.	VITABEL HF 13	VITABEL HF 24	VITABEL HF 32	VITABEL HF 40	
Макс. тепловая мощность	кВт	15,3	26,3	34,7	44,1	(Q)
Мин. тепловая мощность	кВт	9,2		12,8	14,3	(Q)
Макс. полезная мощность отопления	кВт	13,0	24,0	32,0	40,0	(P)
Мин. полезная мощность отопления	кВт	8,3		11,9	13,0	(P)
КПД P _{max} (80–60°C)	%	92,1	93,1	93,0	92,4	
КПД при P = 30% P _{max}	%	89,6				
Класс эффективности по директиве 92/42 ЕЕС	–	★★	★★	★★	★★	
Класс NO _x	–	3 (<150 мг/кВт×ч)				(NO _x)
Количество/диаметр форсунок горелки G20	шт./мм	12×1,28		15×1,30	21×1,30	
Давление подачи газа G20	мбар	13-20				
Максимальное давление на горелке газа G20	мбар	4,3/12,0	12,0	13,5	11,0	
Минимальное давление на горелке газа G20	мбар	1,5				
Расход газа G20 при P _{max}	м³/ч	1,48	2,73	3,65	4,63	
Количество/диаметр форсунок горелки G30/31	шт./мм	12×0,81		15×0,81	21×0,81	
Давление подачи газа G30/31	мбар	37-50				
Максимальное давление на горелке газа G30/31	мбар	8,0/21,0	21,0	20,0		
Минимальное давление на горелке газа G30/31	мбар	2,5				
Макс. рабочее давление воды в системе отопления	бар	3				(PMS)
Мин. рабочее давление воды в системе отопления	бар	0,5				
Макс. температура в системе отопления	°С	90				(t _{max})
Объем воды в контуре отопления котла	л	1,0		1,2	1,5	
Объем расширительного бака котла	л	6		8	10	
Давление воздуха в расширительном баке котла	бар	1				
Класс защиты	–	IPX5D				
Электропитание	В/Гц	230/50				
Потребляемая электрическая мощность	Вт	110				
Вес пустого котла	кг	34		38	40,3	
Тип агрегата для модели F		C12-C22-C32-C42-C52 C62-C72-C82-B22				
Минимальная/максимальная температура продуктов сгорания	°С	85/117				

9. ИДЕНТИФИКАЦИОННАЯ ТАБЛИЧКА КОТЛА

Идентификационная табличка находится на наружной стороне корпуса котла.

СЕРИЙНЫЙ НОМЕР И ДАТА ИЗГОТОВЛЕНИЯ

Серийный номер и дата изготовления находятся на идентификационной табличке котла.

Vitabel H F 24

Настенный газовый котел

Код. **GCBY6K6A**

C12-C32-C42-C52

И2Н3+ (RU)

13-20 мбар (G20), 37-50 мбар (G30/31)

Полная мощность (макс.-мин.)	26.3-9.2 кВт
Тепловая мощность (макс.-мин.)	24.0-8.3 кВт

Макс. давление СО	3 бар
Макс. давление ГВС	-
Макс. температура	90°C
Макс. производит. ГВС (при ΔT° = 30°C)	-

Nox 3 (<150мг/кВт)

Электропитание 220В/50Гц	110Вт
Класс защиты	IPX5D

Данный прибор должен устанавливаться в соответствии с действующей инструкцией по монтажу и работать только в помещении с достаточной вентиляцией. Изучите инструкцию, прежде чем устанавливать прибор и вводить его в эксплуатацию. Нарушение требований инструкции по монтажу, технического обслуживания и правил эксплуатации прибора может привести к опасности возникновения пожара, взрыва, отравления угарным газом, поражению электрическим током и термическому ожогу.

Сделано в Китае

Расшифровка обозначений:

VITABEL FH – модель котла
NOx – класс по выбросам NOx

СЕРИЙНЫЙ НОМЕР И ДАТА ИЗГОТОВЛЕНИЯ

Стикер с серийным номером и датой производства находится на корпусе котла.

СРОК СЛУЖБЫ

Срок службы котла составляет 10 лет.

QR-код



18 01 0001 xxxxxxxx



10. ПРАВИЛА ИСПОЛЬЗОВАНИЯ АНТИФРИЗА В НАСТЕННЫХ КОТЛАХ

Общие положения

1. В настенных котлах использование антифриза возможно, но, учитывая специфические свойства антифриза, при его использовании в системе отопления значительно возрастает вероятность выхода из строя оборудования, соприкасающегося с ним (включая оборудование самой системы отопления). Выход из строя котельного оборудования вследствие неправильного использования антифриза или неправильного монтажа системы отопления, рассчитанной на работу с антифризом, не будет являться гарантийным случаем.
2. Использование антифриза на основе этиленгликоля в случае попадания последнего в систему водоснабжения может привести к отравлению людей. В случае необходимости допускается использование антифриза на основе пропиленгликоля.
3. Ответственность за проектирование системы отопления с использованием антифриза и правильное использование антифриза несет потребитель.

Свойства антифриза

(в сравнении с водой), обуславливающие необходимость принятия мер, указанных далее

- Более низкая теплоемкость (снижение тепловой мощности, передаваемой котлом в системы отопления и ГВС).
- Повышенная вязкость (дополнительная нагрузка на насос, локальные перегревы, отложения, свист, стук при работе).
- Повышенный коэффициент теплового расширения.
- Повышенная текучесть (приводит к проблемам с герметичностью соединений).
- Высокая чувствительность к перегреву.
- Склонность к разнообразным химическим реакциям при взаимодействии с элементами системы отопления.

При использовании антифриза ЗАПРЕЩАЕТСЯ:

1. Использовать незамерзающие жидкости, не предназначенные для систем отопления.
2. Смешивать жидкости разных производителей.
3. Использовать гликолевые антифризы в системах отопления с котлами электрического типа, в которых нагрев происходит за счет пропуска электрического тока через теплоноситель.
4. Разбавлять антифриз в большей степени, чем это предусмотрено заводом-изготовителем антифриза, так как снижаются защитные свойства присадок, и возможно возникновение коррозии, накипи и осадков.
5. Использовать в системе отопления оцинкованные трубы.
6. При герметизации резьбовых соединений в системе отопления использовать лен с краской.
7. Устанавливать температуру в системе отопления выше +70°C.
8. Для подпитки системы отопления использовать штатный кран подпитки котла.
9. Превышать максимальную производительность котла по системе ГВС.
10. Оставлять воду в контуре ГВС котла, если есть вероятность воздействия на котел отрицательных температур.

При использовании антифриза РЕКОМЕНДУЕТСЯ:

1. При изготовлении раствора антифриза пользоваться дистиллированной водой.
 2. Устанавливать максимальную скорость циркуляционного насоса или, при необходимости, устанавливать внешний насос большей производительности.
 3. Использовать экспанзомат (закрытый расширительный бак) большей ёмкости.
 4. Произвести перерасчет мощности радиаторов системы отопления и, при необходимости, увеличить мощность радиаторов.
 5. Использовать в системе отопления трубопроводы большего диаметра.
 6. В отечественных чугунных радиаторах заменить резиновые прокладки на паронитовые.
 7. Устанавливать температуру ГВС не выше +45°C.
 8. Использовать проток ГВС не более 70% от максимального значения, указанного в Инструкции к котлу.
 9. Подпитку системы отопления производить или дистиллированной водой с учетом критической температуры замерзания полученного раствора антифриза (не выше -20°C), или подготовленным раствором антифриза.
 10. Использовать антифриз не более срока, указанного производителем антифриза.
 11. При замене антифриза тщательно промывать котел и систему отопления.
- Для подбора насоса, расширительного бака, радиаторов и сечения труб системы отопления необходимо обратиться в специализированную организацию.

Производитель оставляет за собой право без предварительного уведомления покупателя вносить изменения в конструкцию, комплектацию или технологию изготовления изделия с целью улучшения его качества. Если после прочтения руководства у вас останутся вопросы по работе и эксплуатации прибора, обратитесь к продавцу или в специализированный сервисный центр для получения разъяснений. Актуальный вариант данного руководства и список сервисных центров находится на:

<http://service.ferroli.ru/services> (для РФ)
<http://service.ferroli.by/services> (для Республики Беларусь)



Изготовитель

Ferroli Heating Equipment (China) Co., Ltd
No.9 JianSheDongLu, Taoyuan Economic
Development Zone, He Shan Guang Dong,
ZIP 529725, Китай

Представитель изготовителя:

ИЗАО «ФерролиБел». УНП 69065161
Адрес: ул. Заводская, 45, г. Фаниполь,
Дзержинский район, Минская область,
Республика Беларусь, 222750
Тел. +375(17)1697949
ferroli@ferroli.by

